

ТОЧИЛО PRIMEDGE ERGO STEEL III



COZZINIPRIME**Edge**
CUTTING EDGES AND SHARPENING SOLUTIONS



ТОЧИЛО PRIMEDGE ERGO STEEL III

- Идеально заточенный нож через несколько секунд.
- Заточка лезвия одновременно с двух сторон.
- Выпрямляет лезвия ручных ножей и продлевает срок их эксплуатации.
- Отлично подходит для всех типов больших и малых ножей.
- Защищенная рукоятка удобна и безопасна для работы вручную с использованием левой или правой руки.
- Опора из нержавеющей стали для установки на рабочем столе.
- Полностью защищенный пружинный механизм в санитарном исполнении.
- Удобство обслуживания и ухода.
- Одобрено USDA и CE.

Sharpening machines
and edge
maintenance tools

Plates, knives, inserts
and blades

Sharpening service

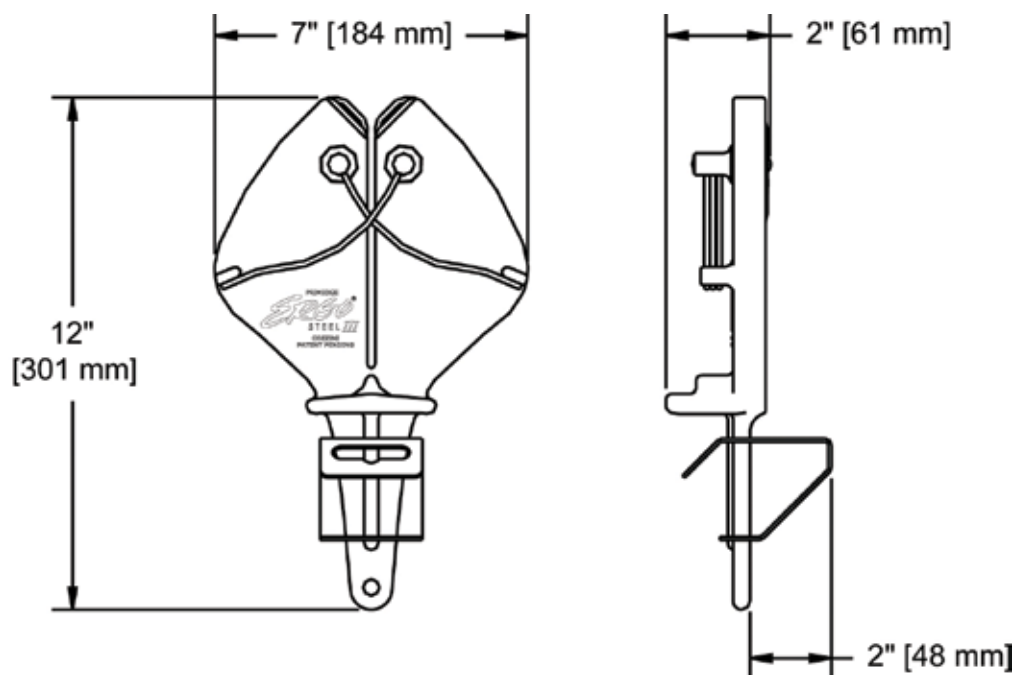
COZZINIPRIME**Edge**
CUTTING EDGES AND SHARPENING SOLUTIONS

ТОЧИЛО PRIMEDGE ERGO STEEL III

Какой бы продукт Вы ни обрабатывали – птицу, говядину, свинину или рыбу – важно, чтобы нож всегда был острым, однако в процессе работы ножи тупятся. Точило Cozzini Ergo Steel III позволяет быстро и легко выпрямить лезвие ножа и заточить его до остроты бритвы. Точило Ergo Steel III предназначено для применения в производственных условиях. Как только лезвие ножа притупляется, оператор может провести ножом между подпружиненными брусками Ergo Steel специальной конструкции - и через пару секунд получить отлично заточенный нож.

Ergo Steel III состоит из пары брусков, изготовленных из термообработанной нержавеющей стали и шарнирно закрепленных на формованном основании из полипропилена пищевого качества. Под каждым поворотным бруском находится полностью защищенный пружинный механизм, который обеспечивает выдерживание оптимального угла заточки и необходимое усилие прижима лезвия ножа к стальным брускам. Лезвие ножа затачивается одновременно с двух сторон, и вся процедура длится несколько секунд.

Для пользования точилом Ergo Steel III не требуется обучения, оно удобно и безопасно в эксплуатации для левшей или правшей. Рукоятка Ergo Steel III может быть легко закреплена на столе, пользуясь опциональной опорой из нержавеющей стали.



При заказе Ergo Steel III указывайте модель № HES-3
Опциональная опора (продается отдельно): HES-3B

ERGO[®]
STEEL III
COZZINI EDGE MAINTENANCE TOOL



4300 West Bryn Mawr Avenue Chicago, IL 60646-5943 U.S.A.

COZZINI PRIMEEdge
CUTTING EDGES AND SHARPENING SOLUTIONS

877-322-EDGE (3343) | primedge.com | sales@primedge.com