

СТАНОК ДЛЯ ПОЛИРОВАНИЯ/БУФЕРОВКИ HG4S-B



COZZINIPRIME**Edge**
CUTTING EDGES AND SHARPENING SOLUTIONS



Буферовочные круги

СТАНОК ДЛЯ ПОЛИРОВАНИЯ/БУФЕРОВКИ HG4S-B

- За несколько секунд полирует поверхность и удаляет следы шлифования одновременно на обеих сторонах лезвия.
- Выполняет полирование лезвий длиной до 254 мм.
- Отшлифованная поверхность лезвий ножей позволяет увеличить производительность за счет уменьшения сопротивления ножей при их движении в продукте.
- Станок одобрен CE.

Sharpening machines
and edge
maintenance tools

Plates, knives, inserts
and blades

Sharpening service

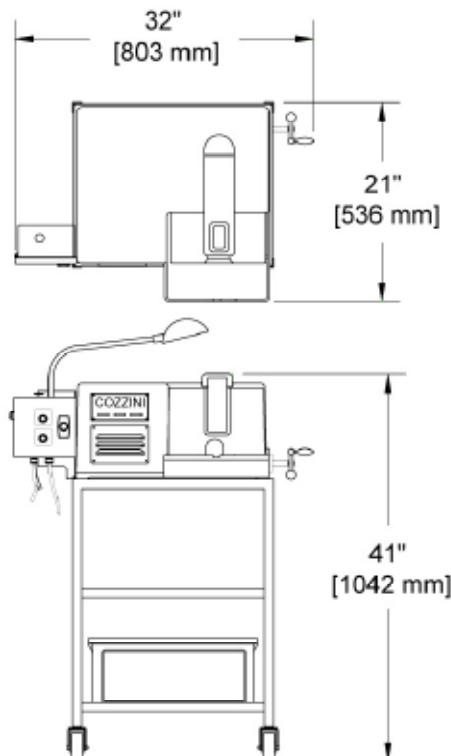
COZZINIPRIME**Edge**
CUTTING EDGES AND SHARPENING SOLUTIONS

СТАНОК ДЛЯ ПОЛИРОВАНИЯ/БУФЕРОВКИ HG4S-B

В любой системе заточки Cozzini станок для полирования/буферовки HG4S-B играет вспомогательную роль, он обеспечивает гладкие отполированные лезвия ручных ножей любого размера.

Буферовочные круги диаметром 102 мм удаляют следы шлифования и создают гладкую отполированную поверхность. На мясоперерабатывающих предприятиях ножи с отполированными лезвиями повышают производительность за счет уменьшения трения лезвий о продукт и снижения нагрузки на локти/кисти рабочих.

Станок для полирования/буферовки имеет алюминиевый каркас, размещенный под прочной, удобной в эксплуатации крышкой из стеклопластика. Эргономичная конструкция станков для полирования/буферовки обеспечивает удобство работы и безопасность оператора. Во время полирования лезвий регулируемую поворотную лампу для лучшей видимости можно располагать в различных положениях. Каждый станок, для удобства его перемещения, поставляется с тележкой.



СТАНОК ДЛЯ ПОЛИРОВАНИЯ/ БУФЕРОВКИ HG4S-B			
Напряжение, В	Частота, Гц	л.с.	кВт
115	50 или 60	0,5	0,37
220			

4300 West Bryn Mawr Avenue Chicago, IL 60646-5943 U.S.A.

COZZINIPRIMEEdge
CUTTING EDGES AND SHARPENING SOLUTIONS

877-322-EDGE (3343) | primedge.com | sales@primedge.com